

Ручной малогабаритный мультиметр М-830В

СХЕМОТЕХНИКА И РЕМОНТ

Плешкова Т.Р., Афонский А.А., Кудреватых Е.Ф., инженеры

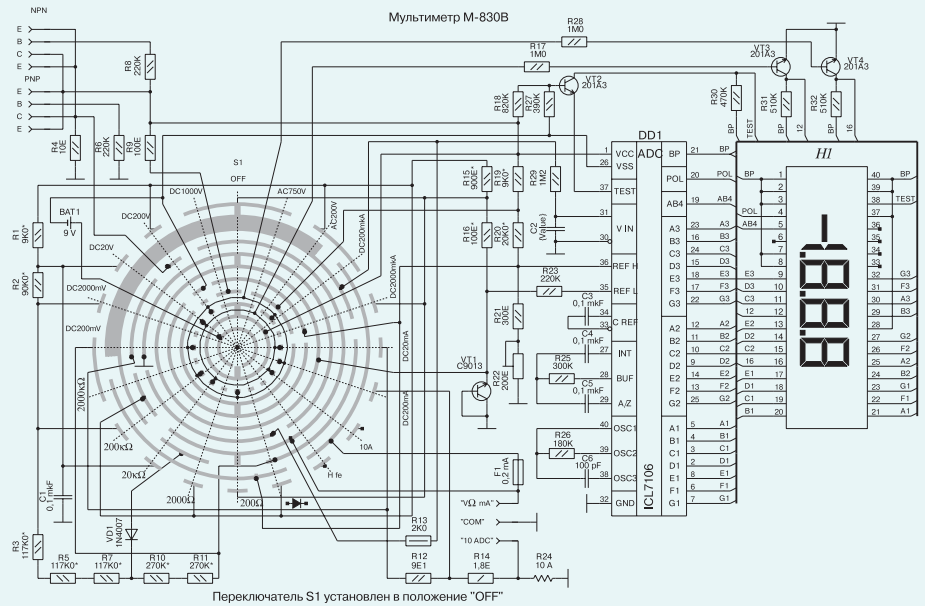
Самый популярный простой мультиметр в нашей стране и, видимо, во всем мире – это именно М830В (рис. 1, слева) – модель, которая стала предметом нашего рассмотрения. Он широко изготавливается различными фабриками в Китае. Прибор выпускается под двумя десятками различных торговых марок для разных регионов и стран мира, но внутреннее исполнение всегда одинаковое. Как показала практика М830В достаточно надежен, но это обратная сторона простоты. Точных и разнообразных измерений этот мультиметр не обеспечивает, но в бытовых условиях достаточно полезен и недорог.

На наш взгляд более широко может продаваться только недавно появившаяся разновидность данной модели – М830SB (рис 1. справа). Мультиметр М830SB вдвое меньше и в 1,5 раза легче своего предшественника, но при этом имеет аналогичные функциональные возможности (в связи с малыми габаритами многие специалисты при первом взгляде воспринимают этот прибор как игрушку).



Рис.1. Мультиметры М830В (слева) и М830SB (справа)

Мультиметр М830В предназначен для измерения постоянного напряжения и тока, переменного напряжения, сопротивления постоянному току, коэффициента статической передачи тока транзисторов, прозвонки полупроводников. Отображение результатов измерений осуществляется на жидкокристаллический индикатор с размерностью 3 1/2 разряда. Прибор обеспечивает автоматическое определение полярности измеряемого напряжения и тока. За секунду выполняется 2-3 измерения. Выбор измеряемых величин и пределов измерений устанавливается вручную центральным переключателем – по



Переключатель S1 установлен в положение "OFF"

Рис.2. Принципиальная схема М830В

классической для мультиметров компоновке. Прибор работает в диапазоне температур от 0 до 40 °С. Питание - 9В (батарея типа «Крона»)

Основные измеряемые величины приведены в таблице 1.

Основой данного прибора является аналогово-цифровой преобразователь ICL706, работающий по принципу двойного интегрирования. Это полный аналог хорошо известной всем специалистам отечественной ИМС 572ПВ5. Особенностью данной микросхемы является наличие дифференциальных входов как для входного сигнала, так и для опорного напряжения. Это позволяет измерять напряжение, не привязанное относительно источника питания микросхемы и тем самым устранять синфазные помехи в сигнальных цепях и цепях опорного напряжения.

Другой особенностью является наличие собственного источника опорного потенциала, что позволяет упростить схему прибора и, соответственно снизить его стоимость. Подробнее с внутренней структурой и возможностями применения этой микросхемы можно ознакомиться достаточно широко в различной литературе, в частности - [1]. Схемотехнически мультиметр выполнен по классической схеме для применения такой ИМС (рис. 2) с одним точным резистивным делителем на резисторах R1, R2, R3, R5, R7, R10, R11, R15, R16 для всех режимов измерений. Исключение составляют резисторы R12, R13, включаемые только в режиме измерения тока в качестве шунта на соответствующих пределах измерения. Это позволяет снизить стоимость прибора, но такое решение заставляет разработчиков значительно усложнить переключатель режимов и пределов измерений. Поэтому, наиболее специфическим узлом приборов такого класса является многопозиционный переключатель (рис. 3) . Кроме выбора пределов

Таблица 1. Основные измеряемые величины

Измеряемая величина	Верхний предел диапазона измерений	Разрешающая способность	Точность t = 18±28 °С	Примечание			
Постоянный ток	200 мкА	100 нА	± 1,2 % ± 2 емр*				
	2 мА	1 мкА					
	20 мА	10 мкА					
	200 мА	100 мкА					
Постоянное напряжение	10 А	10 мА	± 2 % ± 2 емр				
	200 мВ	100 мкВ					
	2 В	1 мВ					
	20 В	10 мВ					
Переменное напряжение	200 В	0,1 В	± 1,2 % ± 10 емр	В диапазоне частот от 45 до 450 Гц			
	750 В	1 В					
	Сопротивление постоянному току	200 Ом			0,1 Ом	± 0,8 % ± 2 емр	
		2 кОм			1 Ом		
Кoeffициент статической передачи тока транзисторов	20 кОм	10 Ом	± 1 % ± 2 емр				
	200 кОм	100 Ом					
	2000 кОм	1 кОм					
	2000 кОм	1 кОм					
Тест полупроводников	Покажет приблизительное значение I _h транзистора при токе базы 10 мкА и напряжении U _с =2,8 В						
	Тестовое напряжение 2,8 В, ток около 1 мА на дисплее появится значение величины прямого падения напряжения на диоде в мВ. Если диод включен наоборот, то на дисплее будет -1-						

* емр - единица младшего разряда.

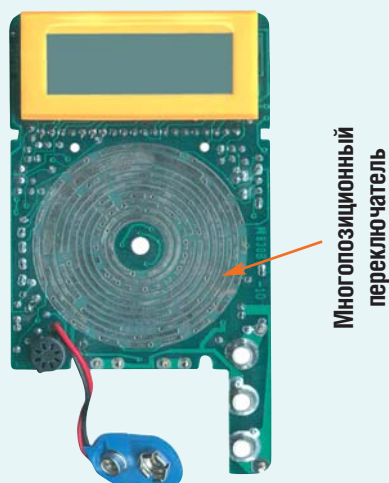


Рис.3. Лицевая сторона печатной платы М830В

измерений, он предназначен и для выбора измеряемых величин. Конструктивно переключатель реализован в виде 11 печатных кольцевых дорожек на основной плате мультиметра. Как видно из схемы внутренние две дорожки (условно 1 и 2 дорожки) играют роль выключателя питания. На рисунке 2 переключатель показан в положении выключено. Дорожки 3-4 управляют включением точек между разрядами индикатора. Для этой же цели используются транзисторы VT2 - VT4. Резисторы R1-R11, R15, R16, как уже говорилось, обеспечивают функции входного делителя при измерении напряжений, токов и сопротивления. В режиме измерения постоянного и переменного напряжений этот делитель подключен к входу АЦП (31) через резистор R29 посредством замыкания сегментов 10 и 11 дорожек верхней половины переключателя. При этом VD1 - однопериодный выпрямитель, коммутируемый нижними сегментами 9 и 10 дорожек и работающий при измерении переменных напряжений и токов. При измерении напряжения и тока вход 35 ИМС соединен с землей (дорожки 6 и 7) и транзистор VT1, включенный как защитный диод не используется. Но

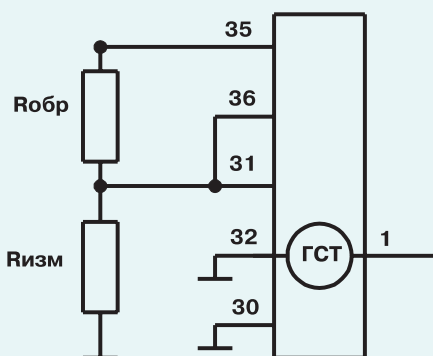


Рис.4. Схема измерения сопротивления

он обеспечивает защиту от перегрузки в режиме измерения сопротивления и тестирования полупроводников. Для защиты от перегрузки при измерении тока использован предохранитель F1.

Единственный регулировочный элемент в схеме – резистор R22, позволяет регулировать значение опорного напряжения и тем самым обеспечить допустимую погрешность измерений.

Измерение сопротивления постоянному току выполняется по стандартной схеме изменения падения напряжения на измеряемом сопротивлении при прохождении через него заданного тока, обеспечиваемого генератором стабильного тока АЦП (выводы 1-32) (рис 4). В качестве делителя используется коммутируемый набор резисторов, представленный в табл. 2.

Таблица 2. Коммутируемый набор резисторов

Предел	Резисторы
2000 кОм	R11, R10, R7, R5, R3, R2, R1, R15, R16
200 кОм	R2, R1, 15, R16
20 кОм	R1
2000 Ом	R15, R16
200 Ом	R16

Измерение статического коэффициента передачи по току транзисторов обеспечивается путем измерения коллекторного тока при фиксированном значении тока базы (R6, R8 - по 220 кОм). Измерение параметров транзисторов разной проводимости обеспечивается коммутацией полярности питающего напряжения.

Конструктивно мультиметр выполнен в пластмассовом корпусе, причем задняя крышка имеет алюминиевый экран для снижения наводок на измерительные цепи прибора. Вся схема прибора вместе с переключателем выполнена на одной печатной плате. Индикатор контактирует с печатной платой с помощью токопроводящей резины. Крепление индикатора к плате выполнено с помощью пластмассовой рамки с защелками. Для смены батареи необходимо разбирать весь корпус.

Основными ошибками эксплуатации приводящим к неисправности прибора являются проведение измерений при разряженной батарее, что происходит достаточно часто, т.к. в приборе нет автоматического выключения. И вторая причина – перегрузка по входу. Последняя ситуация наиболее часто возникает при ошибках в выборе режима измерений, например, установлен режим измерения тока, а выполняется измерение высокого напряжения). В обоих случаях это приводит к пробое АЦП. Но основная причина выхода прибора из строя при его эксплуатации – это переключение пределов и режимов измерения без от-

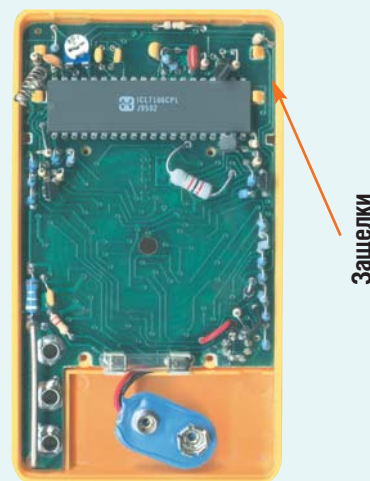


Рис.5. Обратная сторона печатной платы М830В

ключения от измеряемой цепи. При этом нередко выгорают проводящие дорожки переключателя и прибор уже не подлежит ремонту. Это является недостатком всех приборов с подобными переключателями.

Ремонт прибора в общем случае нецелесообразен, т.к. мультиметр достаточно дешев, а хлопот в ремонте достаточно. Если дорожки центрального переключателя не перегорели, то при острой необходимости замена АЦП проблемы не представляет. Достаточно снять индикатор, одновременно нажав 2 защелки (рис. 5). Далее выкусив неисправную ИМС и очистив от остатков олова монтажные отверстия паяльником с вакуумным отсосом (например, с помощью недорогой паяльной станции Актаком – АТР-2101 или АТР-3101) можно смело вставлять отечественный аналог 572ПВ5. При некотором навыке все это займет не более часа. Несколько сложнее установка индикатора, т.к. требуется точное совпадение контактов платы и индикатора. О случае выгорания проводящих дорожек переключателя мы уже упоминали.

При калибровке мультиметра достаточно на младшем диапазоне измерения постоянного напряжения, подав входное напряжение с необходимой точностью, добиться правильных показаний на индикаторе прибора, вращая движок резистора R22.

Литература:

1. «Интегральные микросхемы. Микросхемы для аналого-цифрового преобразования и средств мультимедиа», выпуск 1, Москва. «Додэка». 1996 г, стр.28-33, стр. 221-225.

In this article the possible malfunctions of a multimeter M-830B and the order of its repair are described.